

**Modulaire bereidingsapparatuur
Thermaline 90 - gasfornuis, 6
branders, Ecovlam, topmodel**

ARTIKEL _____

MODEL _____

NAAM _____

SIS _____

AIA _____

**589085 (MCGLAALOPI)**Fornuis met 6 branders,
Ecovlam, topmodel, h 250
mm

Omschrijving

Product Nr.

- * Fornuis met zes open gasbranders Ø70 mm van 10 kW, topmodel zonder onderbouw
- * De energie zuinige Flower Flame branders zorgen voor een optimale warmteverdeling onder de pannen
- * De branders zijn uitgevoerd met Ecovlam panherkenning met mechanische sensor die reageert op het plaatsen of afnemen van de pan, dit geeft tot 25% energiebesparing en reduceert warmte straling naar de keukenruimte
- * De uitneembare messing 3-ring branders met geoptimaliseerde verbranding zijn traploos regelbaar
- * De waakvlammen met thermokoppel zijn uitgevoerd met een roestvrijstalen afdekkap
- * Per brander een gietijzeren pannendrager met lange pennen, ook geschikt voor kleine pannen
- * Naadloos geperst morsblad met afgeronde hoeken en afvoer opening naar een leklade op het front
- * Het dragende frame, het bovenblad en de beplating zijn vervaardigd van roestvrijstaal AISI304
- * 2 mm dik vlak bovenblad met anti-druppel frontprofiel
- * Metalen bedieningsknoppen met siliconen softgrip
- * Gladde oppervlakken voor eenvoudige reiniging

* Thermodul koppelrails maken een strakke verbinding met andere units van de Thermaline mogelijk

* IPX4 waterdicht

Goedkeuring

Uitvoering

- Vlambeveiliging op iedere brander beschermt tegen gas lekkage als de vlam onbedoeld uitgaat.
- Ruime gietijzeren pannendrager met lange pennen, voor stabiele plaatsing van zowel grote als kleine pannen.
- De gasregelkranen op het front maken een nauwkeurige vlaminstelling mogelijk.
- Pannen kunnen zonder tillen eenvoudig worden verschoven van de ene zone naar de andere.
- Alle belangrijke componenten zijn eenvoudig bereikbaar vanaf de voorzijde.
- Het Thermodul verbindingssysteem zorgt voor een vrijwel naadloos bovenblad bij gekoppelde units.
- Metalen bedieningsknoppen met hygiënische siliconen softgrip voor eenvoudige bediening en reiniging. Het speciale ontwerp van de knoppen voorkomt het binnendringen van vuil en water.
- Flower Flame branders met drie vlamringen en geoptimaliseerde verbranding. De uitvoering voorkomt verstopping.
- Diep en glad morsblad met afgeronde hoeken en een afvoeropening voor eenvoudig reinigen.
- Gepatenteerde Flower Flame branders die zich aanpassen aan het formaat van de pannen.

Constructie

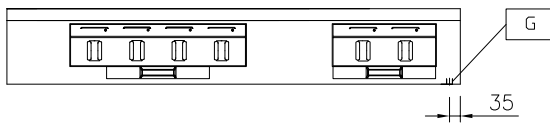
- De branders zijn voorzien van een beschermde waakvlam en een thermokoppel veiligheid.
- Het bovenblad is van 2 mm dik roestvrijstaal AISI304 (1.4301).
- Gladde oppervlakken zonder verborgen hoeken voor eenvoudig schoonmaken.
- Het dragende frame is vervaardigd van 2 mm en 3 mm dik roestvrijstaal AISI304 (1.4301).
- Uitgevoerd overeenkomstig DIN 18860-2, met een bovenblad met 20 mm anti-druppelprofiel.
- Uitgevoerd overeenkomstig DIN 18860-2, met een bovenblad met 20 mm anti-druppelprofiel en een 70 mm verzonken plint.
- IPX4 water protectie.

Duurzaamheid

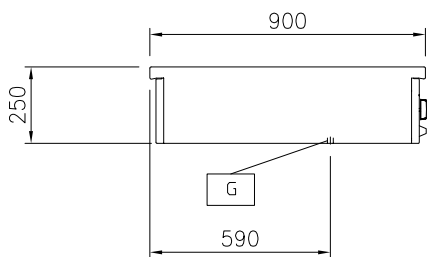


- Uitgevoerd met Ecoflam panherkenning, waardoor energie bespaart wordt en onnodige warmte afgifte in de keuken wordt voorkomen.

Front aanzicht

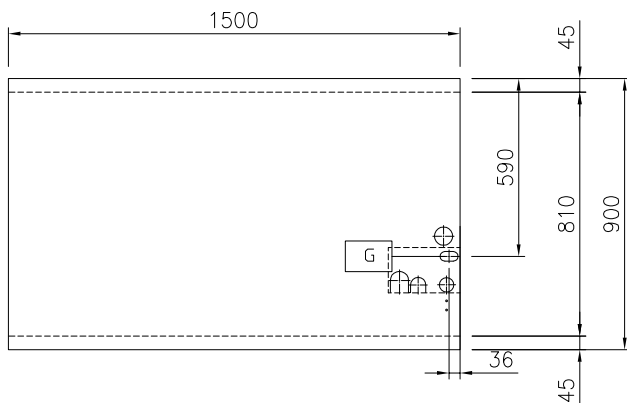


Zij aanzicht



EQ = Equipotentiaal schroef
 G = Gas aansluiting

Boven aanzicht


Gas

Gas vermogen	
589085 (MCGLAALOPI)	60 kW
Gas aansluiting	1/2"

Algemene gegevens

Branders front, vermogen	10 - 10 kW
Branders achter, vermogen	10 - 10 kW
Branders achter, afmetingen	Ø 70 Ø 70
Branders front, afmetingen	Ø 70 Ø 70
Branders midden, afmetingen	Ø 70 Ø 70
Externe afmetingen, lengte	1500 mm
Externe afmetingen, breedte	900 mm
Externe afmetingen, hoogte	250 mm
Gewicht, netto	123 kg
Waterdichtheid index	IPX4

Duurzaamheid

Branders midden, vermogen	10 - 0/10 - 0 kW
---------------------------	------------------

Optionele accessoires

- KOPPELRAIL 900 mm, voor Thermaline 90 en Prothermetic 90 apparaten zonder opstaande rand, links of rechts PNC 912502
- HANDRAIL 1500x130 mm, voor montage op het front PNC 912533
- PORTIONEERSCHAP 1500x200 mm, voor montage op het front PNC 912563
- AFZETSCHAP 300x900 mm, op inklapbare consoles PNC 912581
- AFZETSCHAP 400x900 mm, op inklapbare consoles PNC 912582
- AFZETSCHAP 200x900 mm, op vaste consoles PNC 912589
- AFZETSCHAP 300x900 mm, op vaste consoles PNC 912590
- AFZETSCHAP 400x900 mm, op vaste consoles PNC 912591
- KOPPELRAIL 900 mm, voor Thermaline 90 - Prothermetic 90 apparaten (links) met classic C90 apparaten (rechts), zonder opstaande rand PNC 912975
- KOPPELRAIL 900 mm, voor Thermaline 90 - Prothermetic 90 apparaten (rechts) met classic C90 apparaten (links), zonder opstaande rand PNC 912976
- EINDRAIL 900 mm, links, voor Thermaline 90 apparaten met vlak zijpaneel PNC 913111
- EINDRAIL 900 mm, rechts, voor Thermaline 90 apparaten met vlak zijpaneel PNC 913112
- EINDRAIL 900 mm, links, voor Thermaline 90 apparaten met profiel zijpaneel PNC 913202
- EINDRAIL 900 mm, rechts, voor Thermaline 90 apparaten met profiel zijpaneel PNC 913203
- T-RAIL voor rug-aan-rug opstelling, Thermaline en Prothermetic zonder opstaande rand PNC 913227
- INZETRAIL 900 mm, Thermaline 90 tegen ander fabrikaat, links of rechts PNC 913232
- EINDRAIL 900 mm, links, voor Thermaline 90 apparaten met profiel zijpaneel, rug-aan-rug opstelling PNC 913251
- EINDRAIL 900 mm, rechts, voor Thermaline 90 apparaten met profiel zijpaneel, rug-aan-rug opstelling PNC 913252
- EINDRAIL 900 mm, links, voor Thermaline 90 apparaten met vlak zijpaneel, rug-aan-rug opstelling PNC 913255
- EINDRAIL 900 mm, rechts, voor Thermaline 90 apparaten met vlak zijpaneel, rug-aan-rug opstelling PNC 913256
- SET INSPUITERS voor LPG PROPAAAN GAS G30/31, 30 mbar, voor gasfornuis met 6 branders 10 kW PNC 913290